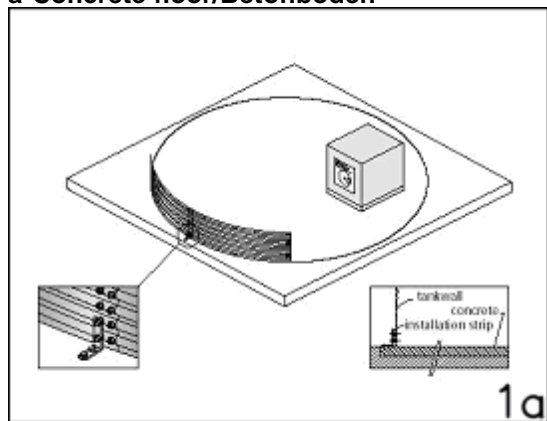


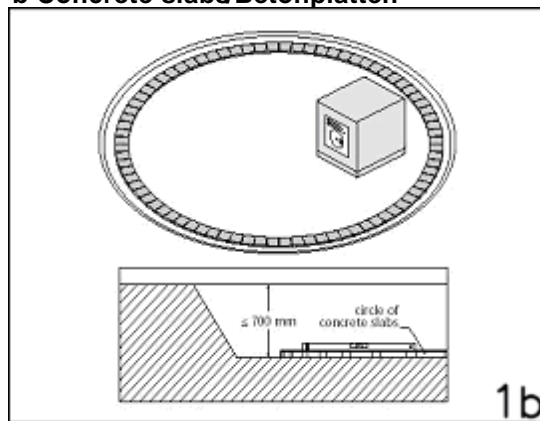
GenaFlexstore® (Export) UK/GER

a Concrete floor/Betonboden



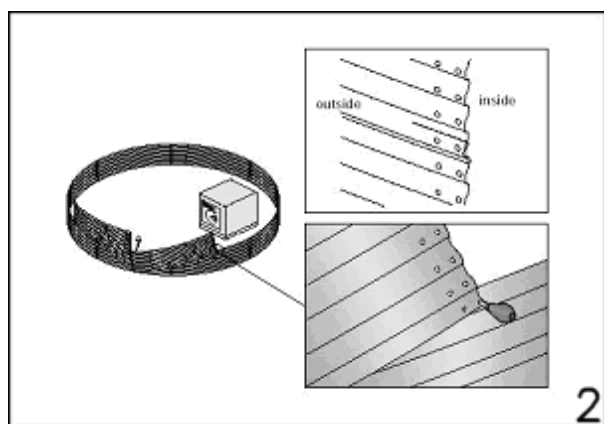
1a

b Concrete slabs/Betonplatten

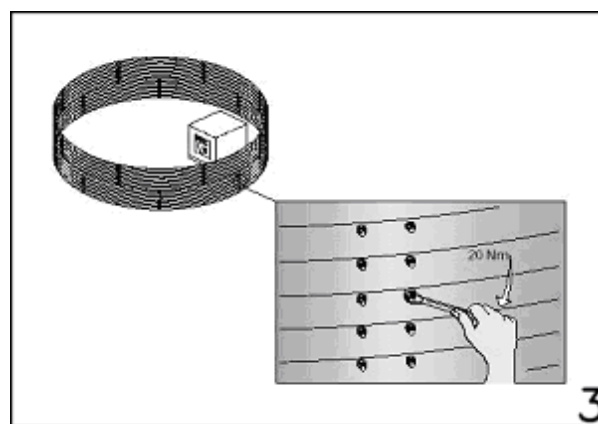


1b

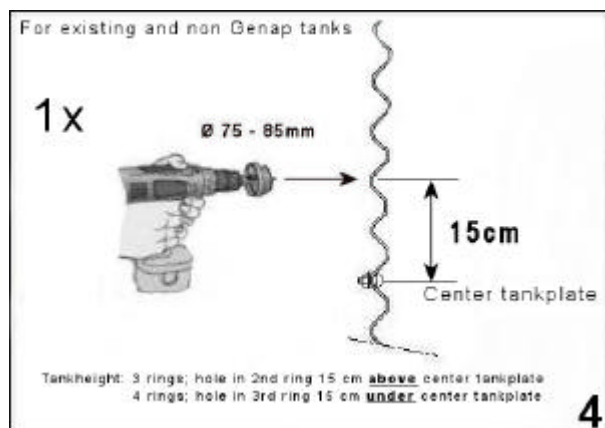
or/oder:



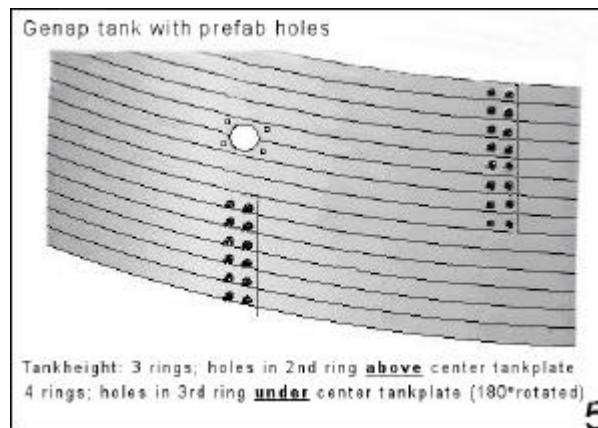
2



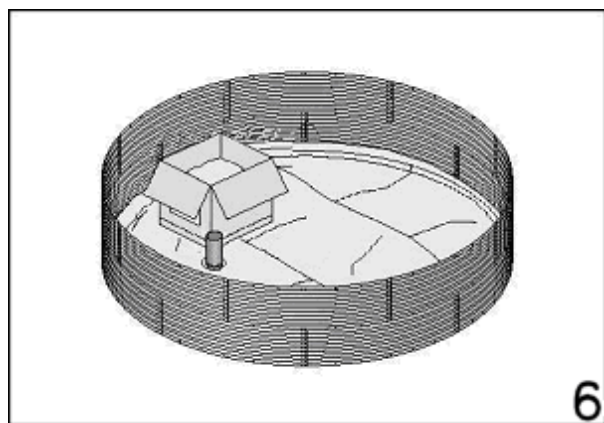
3



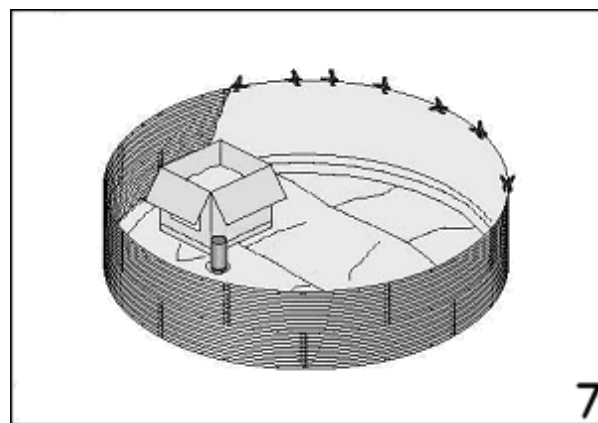
4



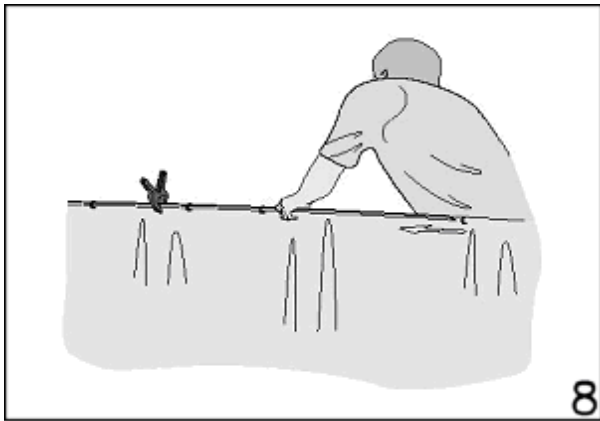
5



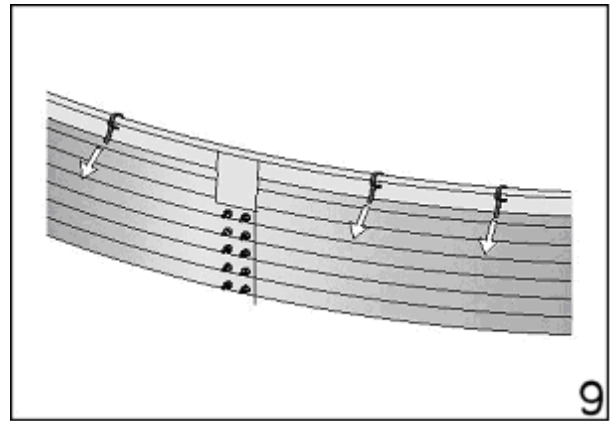
6



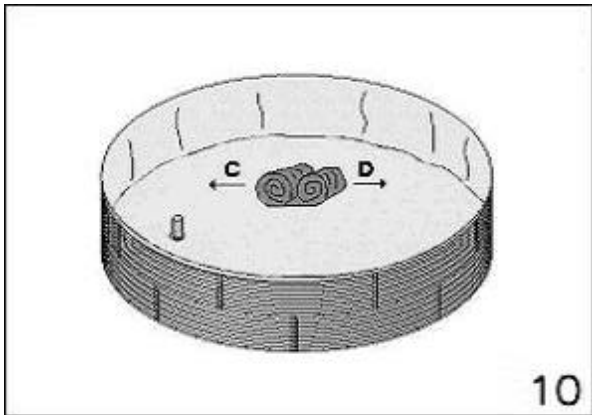
7



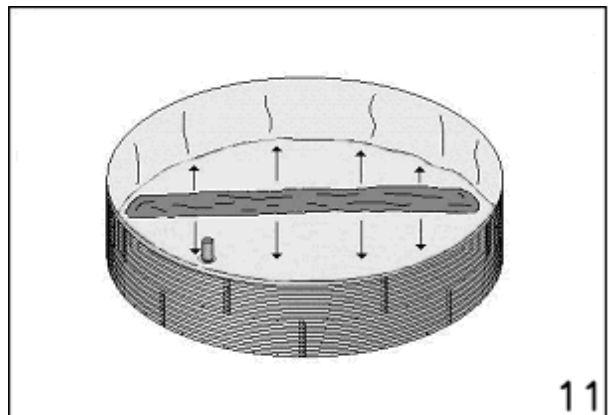
8



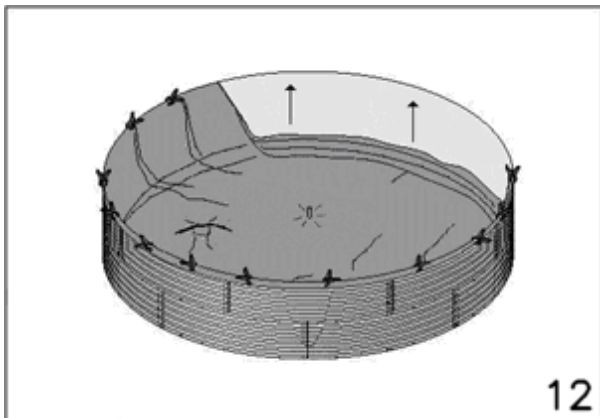
9



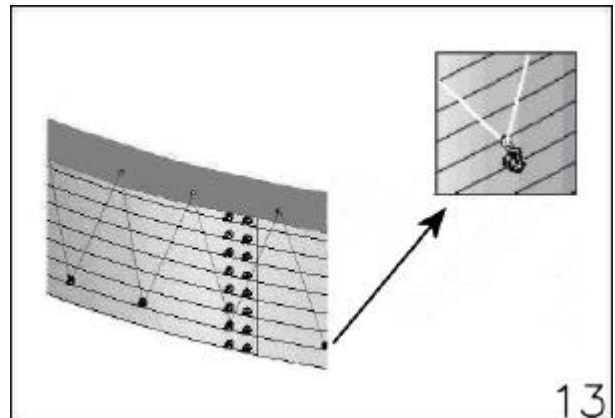
10



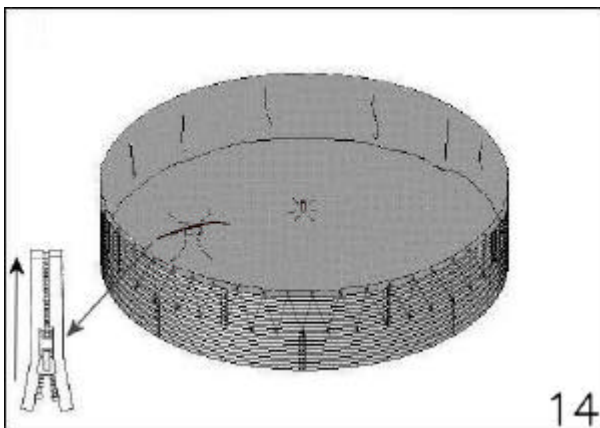
11



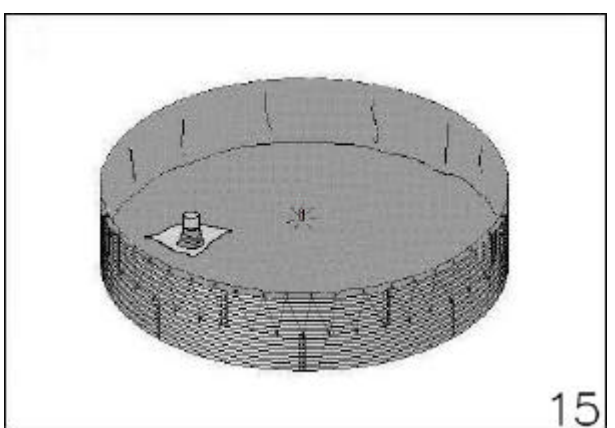
12



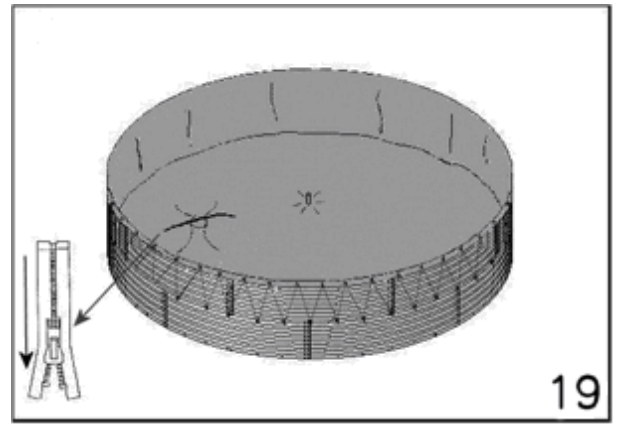
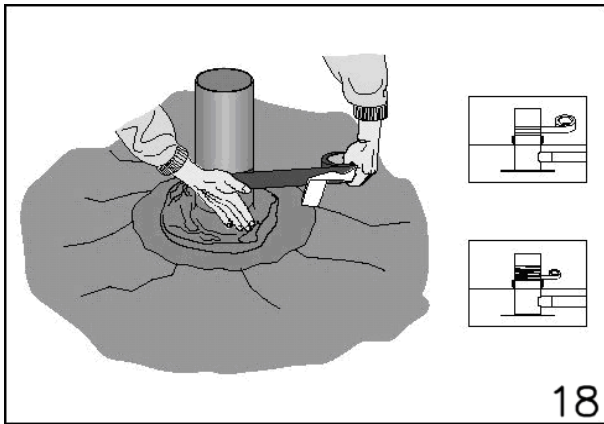
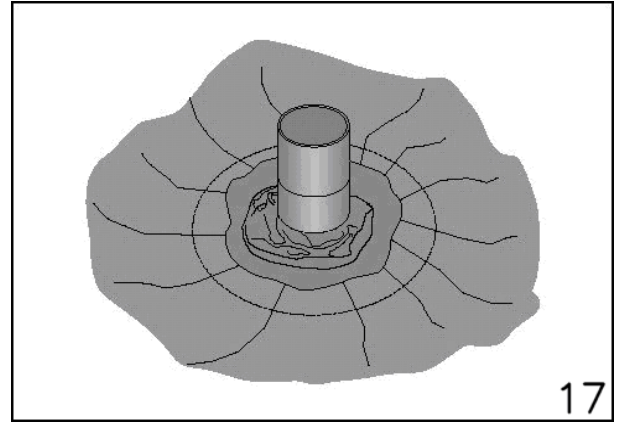
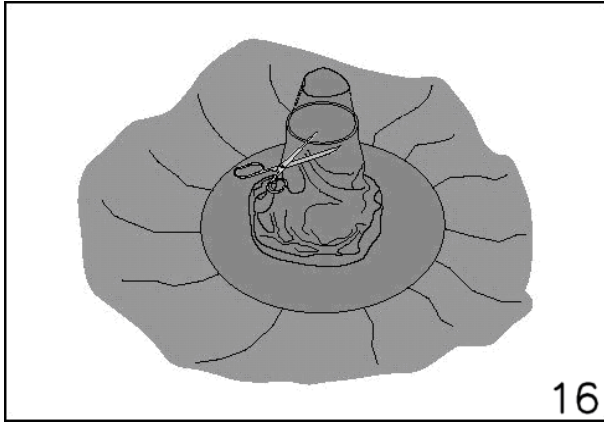
13



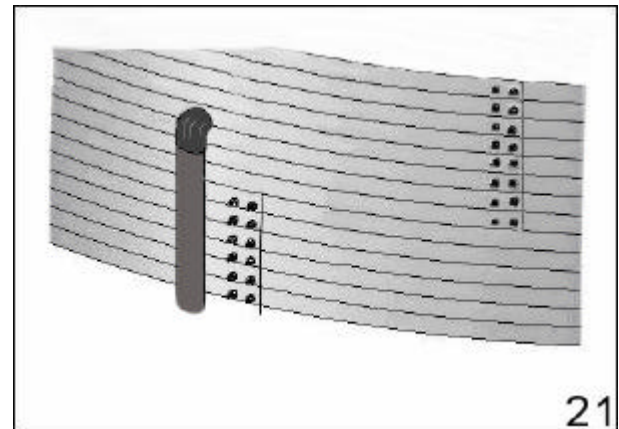
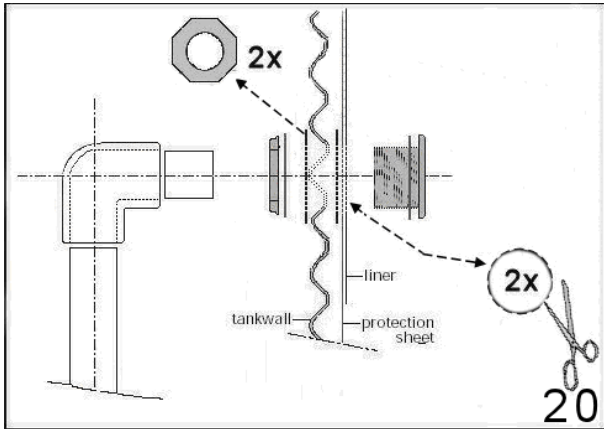
14



15



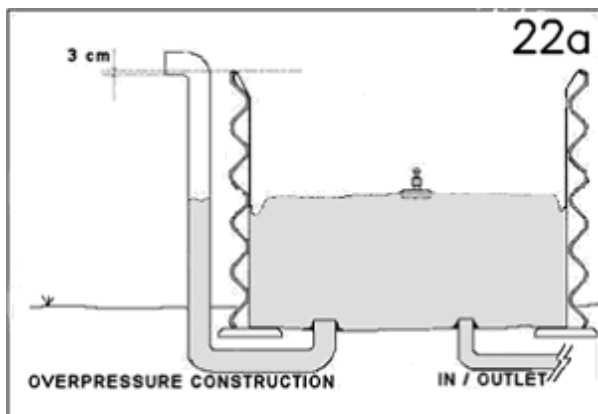
e Overflow construction/Überfluß



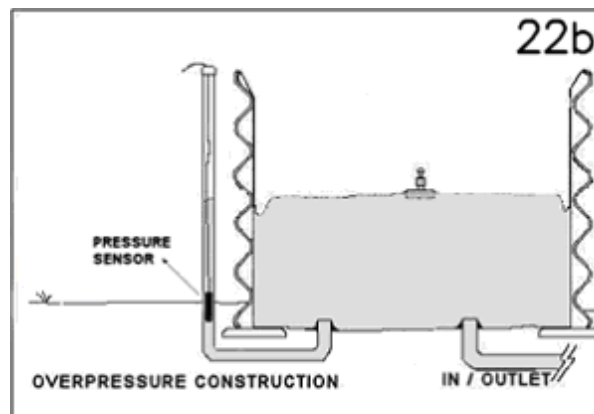
f Overpressure level regulation / Überdruck / Niveau Regelung

Options / Alternative:

1.



2.



3.

