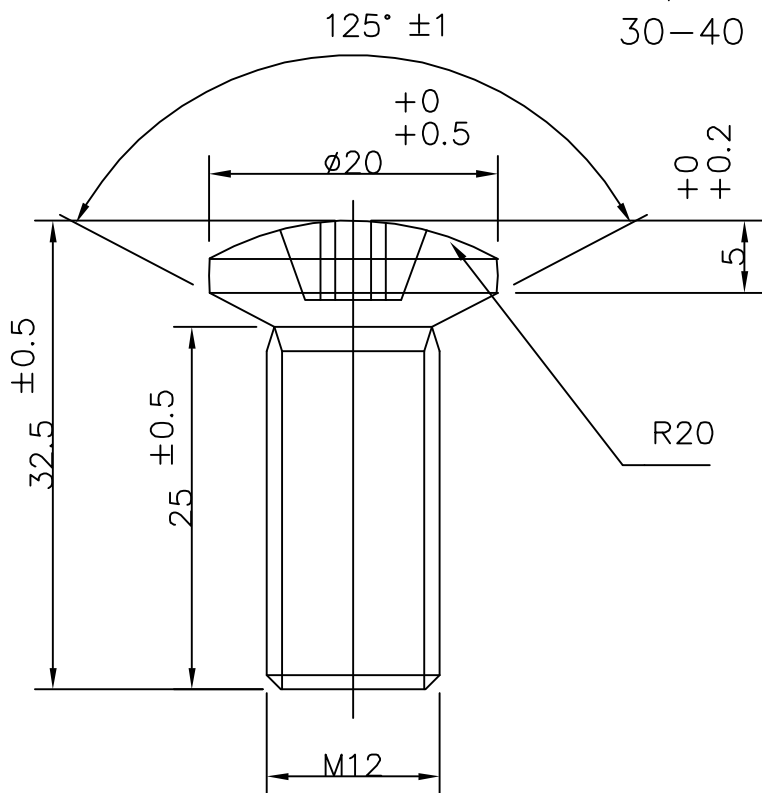
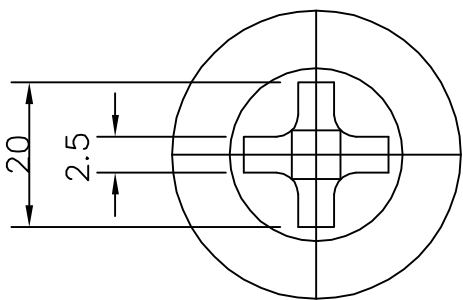
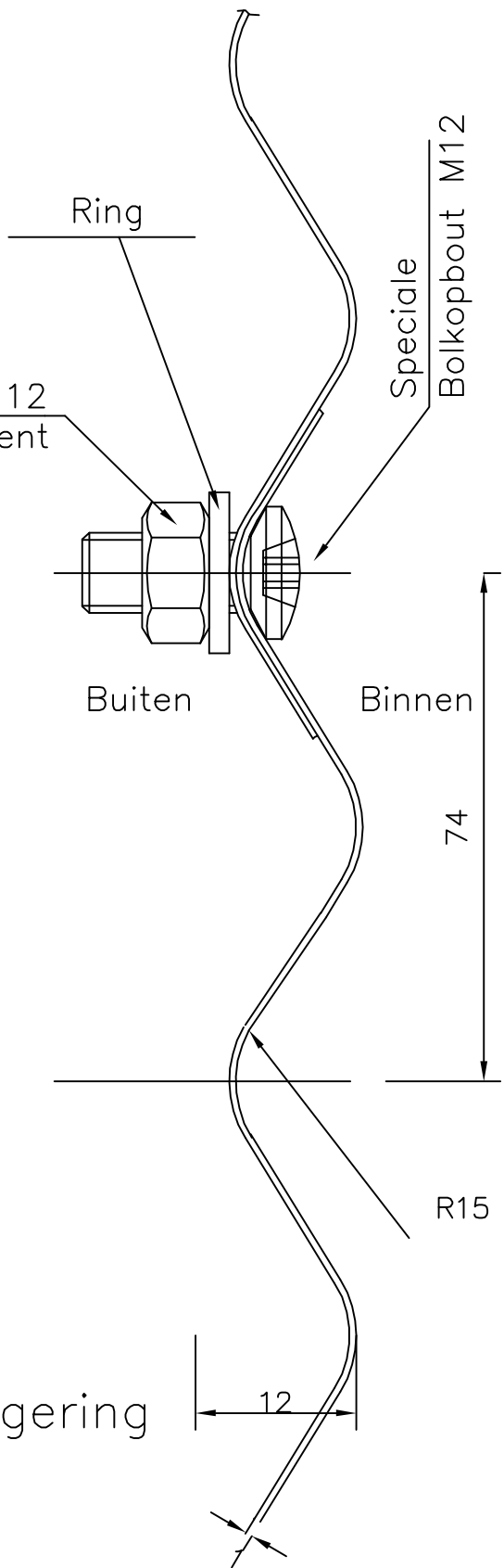




Na plaatmontage



Moer M12  
Voorspanmoment  
30–40 Nm



Materiaal:  
Kwaliteit min. 5.8  
Elektrolytisch Zink / kobalt legering  
Laagdikte 10–12 μm



GETEKEND	WW	TITEL : Silo	FORMAAT	FILE :
GECONTROLEERD	-	Boutverbinding	A4	DEEL :
DATUM	27-12-2005			BLAD :
SCHAAL	-			TEKENINGNR./GROEP
Buwatec BV Telefoon: +31 183 403911 Fax: +31 183 406038 E-mail: info@buwatec.com Web: www.buwatec.com				4